



BAUMANN  
BAUTECHNIK  
CONSTRUCTION  
EQUIPMENT

BAUMANN®

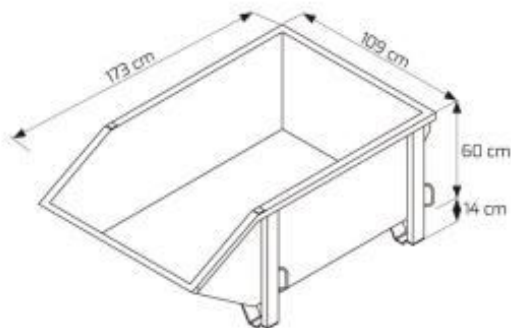
[www.altradbaumann.de](http://www.altradbaumann.de)



● Bautechnik ● Gerüsttechnik ● Baumaschinen ● Lagertechnik

## ALLZWECK-CONTAINER

Der Allzweck-Container zeichnet sich durch seine Vielseitigkeit bei Transport-, Lager- und Baustelleneinsätzen aus. Umsetzen mit Kran oder Bagger nur mit viersträngigem Seil oder Kettengehänge. Mit dem Deckel wird der Allzweck Container zur abschließbaren Transport-, Lager- und Baustellenbox. Die Kippsicherung verhindert ein unbeabsichtigtes Zuklappen des Deckels. Auch mit Deckel ist der Allzweck-Container stapelbar. Der Zugriff auf Material in den unteren Containern bleibt erhalten. Das Netz für Allzweck-Container dient zur Ladungssicherung beim Transport von Schüttgut. Die eingezogene Gummi-Spannleine mit 5 mm Durchmesser sorgt für eine sichere Umspannung und einfache Befestigung. Verstärkter stabiler Rand durch eingewählte Kordel mit zusätzlichen Befestigungsschlaufen an den Ecken.



① Allzweck-Container verzinkt  
verzinkt, Gewicht 107,00 kg

Art.-Nr. 55 80 30

ab 3 Stück

**Aktion 528,00 € / Stück**

ab 6 Stück

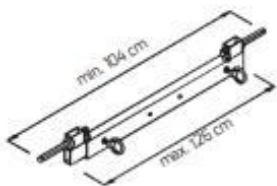
**Aktion 512,00 € / Stück**



ab 500,00 € Netto-Warenwert frei Haus

## TREPPENLOCH-TRÄGER KURZ, MITTEL, LANG

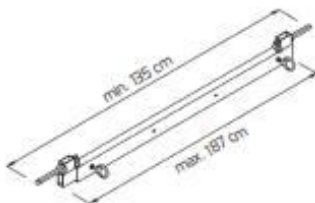
Mit dem Treppenloch-Träger kurz, mittel oder lang können Sie in Treppenlöchern oder in Aufzugsschächten eine Hilfsdecke einziehen. Auch als Absturzsicherung an Aufzügen, raumhohen Fenstern und Türen einsetzbar. Einfach in der Leibung ein Loch bohren und den Träger einbauen, fertig ist die Absturzsicherung.



**Treppenloch-Träger „kurz“**  
von min. 104 cm bis max. 126 cm  
teleskopierbar  
verzinkt, Gewicht 7,00 kg  
max. Belastung 5 kN (500 kg) pro Träger

Art.-Nr. 85 90 00

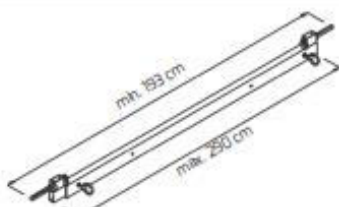
**Aktion 91,50 €**



**Treppenloch-Träger „mittel“**  
von min. 135 cm bis max. 187 cm  
teleskopierbar  
verzinkt, Gewicht 10,30 kg  
max. Belastung 4 kN (400 kg) pro Träger

Art.-Nr. 85 92 00

**Aktion 111,00 €**



**Treppenloch-Träger „lang“**  
von min. 193 cm bis max. 290 cm  
teleskopierbar  
verzinkt, Gewicht 14,00 kg  
max. Belastung 3 kN (300 kg) pro Träger

Art.-Nr. 85 95 00

**Aktion 127,00 €**



# RANGER TREPPE

BG-Bau Förderung  
erhältlich\*\*

Die Ranger Treppe ist ein einfaches, eigenständiges Produkt, das flach zusammengelegt problemlos zu lagern ist und auf kleinen Fahrzeugen, bei kleineren Modellen Lieferwagen, abgeholt oder geliefert werden kann. Die Produktauswahl ist einfach und hängt nur von den erforderlichen Hubhöhen ab. Nutzer können sich darauf verlassen, dass alle Modelle in allen möglichen Positionen der Norm EN 12811-1 (temporäre Konstruktionen für Bauwerke – Arbeitsgerüste) vollkommen genügen. Auch für nicht mit Gerüstbau vertraute Nutzer ist die Ranger Treppe einfach zu verwenden und ein erstklassiges Ergebnis ohne besondere Schulung erreichbar.



## Ranger Treppe 9 Stufen

Gewicht 40,71 kg  
Mindesthöhe 1.412 mm / Höchsthöhe 2.130 mm

Art.-Nr. RS 00 09

## Ranger Treppe 12 Stufen

Gewicht 51,92 kg  
Mindesthöhe 1.840 mm / Höchsthöhe 2.804 mm

Art.-Nr. RS 00 12

## Ranger Geländer kurz

Gewicht 5,90 kg

Art.-Nr. RG 00 01

## Ranger Geländer lang

Gewicht 7,30 kg

Art.-Nr. RG 00 02

## Rohrverbinder links

Gewicht 1,36 kg

Art.-Nr. RB 00 11

## Rohrverbinder rechts

Gewicht 1,36 kg

Art.-Nr. RB 00 12

## Plattenverbinder links

Gewicht 1,38 kg

Art.-Nr. RB 00 21

## Plattenverbinder rechts

Gewicht 1,38 kg

Art.-Nr. RB 00 22



## Set Ranger Treppe 9 Stufen, bestehend aus:

1 x Ranger Treppe 9 Stufen  
2 x Ranger Geländer lang  
1 x Rohrverbinder links  
1 x Rohrverbinder rechts

Art.-Nr. RS 00 09  
Art.-Nr. RG 00 02  
Art.-Nr. RB 00 11  
Art.-Nr. RB 00 12

## oder

1 x Ranger Treppe 9 Stufen  
2 x Ranger Geländer lang  
1 x Plattenverbinder links  
1 x Plattenverbinder rechts

Art.-Nr. RS 00 09  
Art.-Nr. RG 00 02  
Art.-Nr. RB 00 21  
Art.-Nr. RB 00 22

**Paketpreis**

**Aktion 1.339,00 €**

## Set Ranger Treppe 12 Stufen, bestehend aus:

1 x Ranger Treppe 12 Stufen  
4 x Ranger Geländer kurz  
1 x Rohrverbinder links  
1 x Rohrverbinder rechts

Art.-Nr. RS 00 12  
Art.-Nr. RG 00 01  
Art.-Nr. RB 00 11  
Art.-Nr. RB 00 12

## oder

1 x Ranger Treppe 12 Stufen  
4 x Ranger Geländer kurz  
1 x Plattenverbinder links  
1 x Plattenverbinder rechts

Art.-Nr. RS 00 12  
Art.-Nr. RG 00 01  
Art.-Nr. RB 00 21  
Art.-Nr. RB 00 22

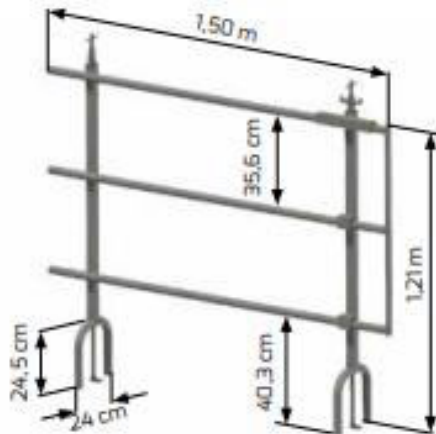
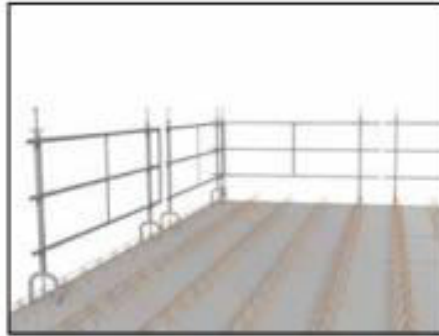
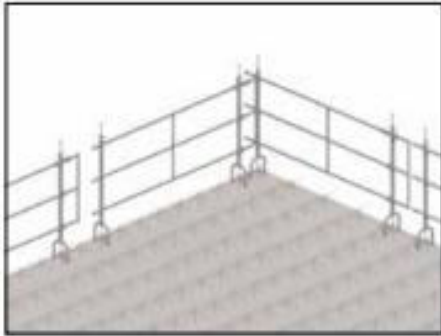
**Paketpreis**

**Aktion 1.722,00 €**

\* Ab einer Länge von mehr als 4 m müssen Frachtkosten für Überlänge erhoben werden.

# FILIGRANDECKEN- GELÄNDER

Mit einer Länge von 2,50 m ist das für Filigrandecken entwickelte Befestigungsgeländer hervorragend zur Absturzsicherung geeignet. Die kompakte Bauweise des Geländers ermöglicht einen schnellen und unkomplizierten Aufbau. Einfach aufstellen, mit dem beweglichen Standfuss an die Gitterträger der Decke anpassen und mit der Wirbelmutter festspannen. Dadurch entfallen jegliche Montagearbeiten und der damit verbundene Zeitaufwand. Durch die bewegliche Spannschindel lässt sich das Geländer sowohl längs als auch quer zum Deckenrand befestigen. Höhe der Gitterträger min. 22 mm bis max. 180 mm.



8 x Filigrandecken-Geländer 1,50 m

Art.-Nr. 70 61 00

1 x Modulpalette 590

Art.-Nr. 82 29 70



Paketpreis  
**% Aktion 2.282,00 €**

20 x Filigrandecken-Geländer 2,50 m

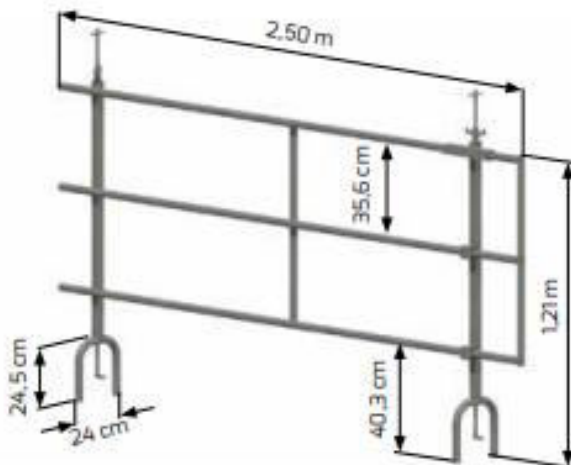
Art.-Nr. 70 62 00

1 x Modulpalette 950

Art.-Nr. 82 29 72



Paketpreis  
**% Aktion 5.730,00 €**



14 x Filigrandeckengeländer 2,50 m  
4 x Filigrandeckengeländer 1,50 m

Art.-Nr. 70 62 00

Art.-Nr. 70 61 00

1 x Modulpalette 950

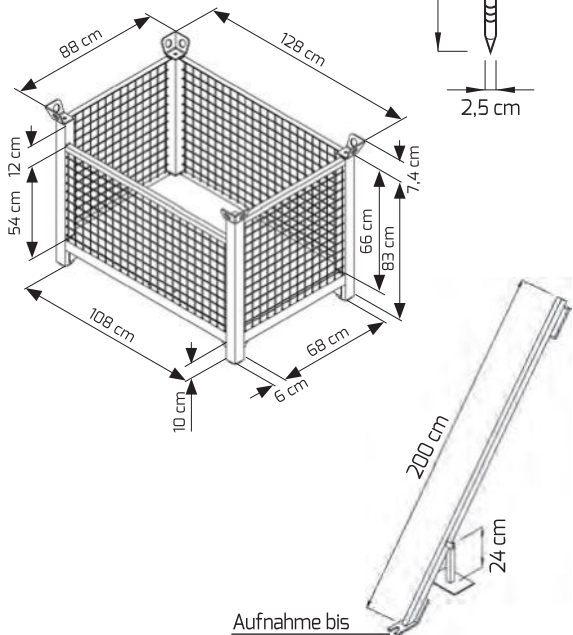
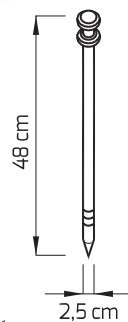
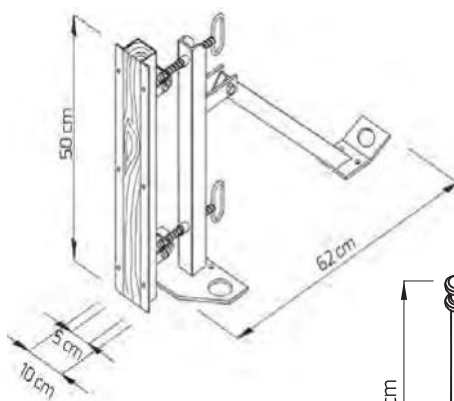
Art.-Nr. 82 29 72



Paketpreis  
**% Aktion 5.108,00 €**

# JUSTIER-RANDSCHALSTÜTZE

Mit der ALTRAD Baumann Justier-Randschalstütze erstellen Sie schnell, einfach und ohne aufwendige Montagearbeiten Abschalungen von Bodenplatten und Streifenfundamenten aller Art. Die zwei Dywidag Spindeln ermöglichen ein exaktes senkrechtes Ausrichten der Schalung. Das bewegliche Stützbein der Randschalstütze erlaubt eine Anpassung an Hanglagen, engen Baugruben und Unebenheiten. Durch zusätzliche Nagellöcher an der Fußplatte kann die Justier-Randschalstütze auch auf Schalungen befestigt werden. Die mit Kantholz und Nagellöcher versehene Anschlagschiene ermöglicht das Annageln der Schalung von innen sowie von außen. Auch die Befestigung von Holzschalungsträgern ist durch die seitlichen Nagellöcher möglich.



**25 x Justier-Randschalstütze**  
Dickschichtpassivierung  
Gewicht 7,10 kg

Art.-Nr. 53 10 00

**50 x Erdnagel**  
massiv, geschmiedet  
Gewicht 2,30 kg

Art.-Nr. 10 00 00

**1 x Modul-Gitterpalette mit Blechboden**  
verzinkt  
Gewicht 60,00 kg  
Tragfähigkeit 1.600 kg

Art.-Nr. 82 39 10

**1 x Erdnagelzieher**  
verzinkt  
Gewicht 8,75 kg

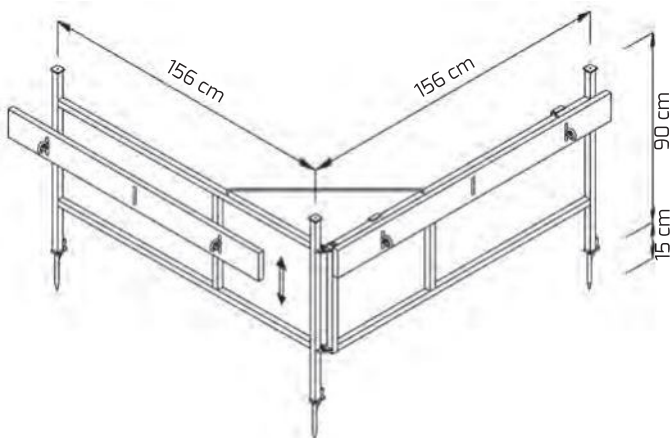
Art.-Nr. 10 15 50

**Paketpreis**  
**Aktion 2.894,00 €**

# SCHNURGERÜST **EASY-ECK**

Ein kompaktes und platzsparendes Schnurgerüst, das sekundenschnell auf- und abgebaut ist. Das ALTRAD Baumann Easy-Eck ist für viele Anwendungsmöglichkeiten im Hoch-, Tief- und Landschaftsbau konzipiert. Einsatzbeispiele: Als Schnurgerüst (in- und außerhalb der Baugrube) zum Absperren von Geländeöffnungen, zum Aufsetzen von Lasergeräten, 180° aufklappbar.

Montage: Schnurgerüst platzieren und aufklappen. Verbindungsstrebe einstecken, Schnurgerüst kräftig in den Boden drücken und mit Hammerschlag auf die Ambosse am unteren Rohrende verankern.



**4 x Schnurgerüst Easy-Eck komplett**  
verzinkt, Gewicht 26,50 kg

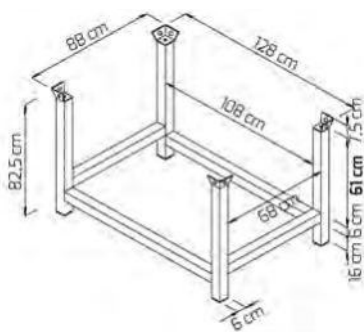
Art.-Nr. 13 66 00

**1 x Modulpalette 610**  
verzinkt  
Gewicht 30,00 kg  
Tragfähigkeit 1.600 kg  
zur Lagerung von 4 Schnurgerüsten

Art.-Nr. 82 61 00



**Paketpreis**  
**Aktion 1.259,00 €**

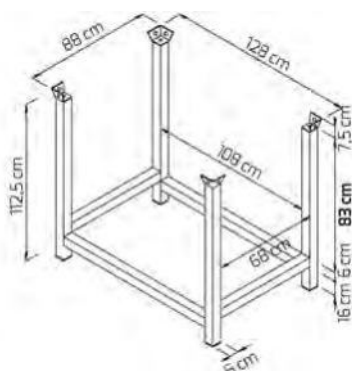


**6 x Schnurgerüst Easy-Eck komplett**  
verzinkt, Gewicht 26,50 kg

Art.-Nr. 13 66 00

**1 x Modulpalette 830**  
verzinkt  
Gewicht 47,00 kg  
Tragfähigkeit 2.000 kg  
zur Lagerung von 6 Schnurgerüsten

Art.-Nr. 82 28 10

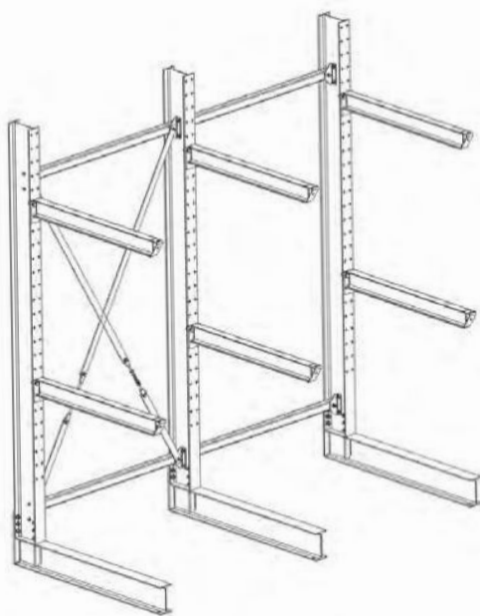


**Paketpreis**  
**Aktion 1.850,00 €**

# MAXI-PACK-REGAL EINSEITIG - IPE 180

## Technische Daten:

Höhe	3.500 mm	Ausführung	einseitig
Feldweite	1.500 mm	Verstellraster	100 mm
Ständerprofil	IPE-Profil 180	Ausführung	geschraubt
Kragarmlänge	1.200 mm	Kragarmprofil	IPE-Profil
Max. Ständerlast	2.700 kg*	Ebene	2 Arme + Fuß
Max. Kragarmlast	700 kg	Oberfläche	feuerverzinkt



### Paket 1 „3 Ständer 6 Arme“ – Länge 3,00 m

3 x KS 180 350 E	Ständer geschraubt IPE-Profil H 3.500 mm inkl. Fuß
4 x KSV 1500	Ständerverbinder 1.500 mm
1 x KDV 1500-2400	Diagonalverband für FW 1.500 mm, H 2.400 mm
6 x KA 100 120	Kragarm geschraubt IPE 100 Länge 1.200 mm

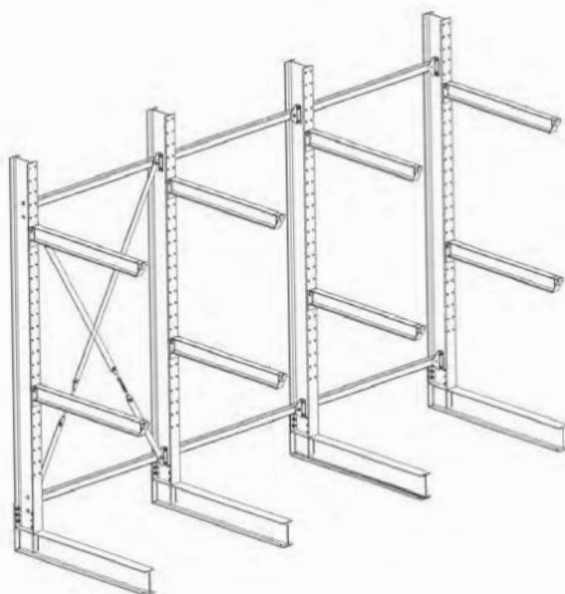
**Gesamtgewicht: 389,00 kg**

### Paketpreis

**Aktion 1.383,00 €**

KA 100 120

Kragarm geschraubt IPE 100 Länge 1.200 mm  
**Preis: 45,00 €**



### Paket 2 „4 Ständer 8 Arme“ – Länge 4,50 m

4 x KS 180 350 E	Ständer geschraubt IPE-Profil H 3.500 mm inkl. Fuß
6 x KSV 1500	Ständerverbinder 1.500 mm
1 x KDV 1500-2400	Diagonalverband für FW 1.500 mm, H 2.400 mm
8 x KA 100 120	Kragarm geschraubt IPE 100 Länge 1.200 mm

**Gesamtgewicht: 520,40 kg**

### Paketpreis

**Aktion 1.848,00 €**

KA 100 120

Kragarm geschraubt IPE 100 Länge 1.200 mm  
**Preis: 45,00 €**

Preis ab Werk Laupheim.

Lieferung gegen Frachtpauschale in Höhe von 250,00 € möglich.



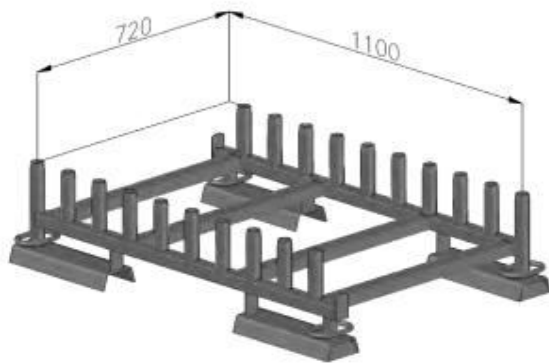
BAUMANN  
BAUTECHNIK  
CONSTRUCTION  
EQUIPMENT

ALTRAD BAUMANN  
Eine Marke der ALTRAD Equipment Germany GmbH  
Ritter-Heinrich-Strasse 6-12 - 88471 Laupheim, Germany  
Tel.: +49 7392 7098-0 - Fax: +49 7392 7098-555

[www.altradbaumann.de](http://www.altradbaumann.de) - E-mail: [info@altradbaumann.de](mailto:info@altradbaumann.de) 15  
[www.altradbaumann.at](http://www.altradbaumann.at) - E-mail: [info@altradbaumann.at](mailto:info@altradbaumann.at)  
[www.altradbaumann.ch](http://www.altradbaumann.ch) - E-mail: [info@altradbaumann.ch](mailto:info@altradbaumann.ch)

# GERÜST PALETTE

Ausführung zur Lagerung und Transport von Vertikalrahmen. Die Paletten lassen sich stapeln und sparen nicht nur Platz sondern auch Zeit und Kosten.



**Palette**  
für 20 Vertikalrahmen, stehend  
für Gerüstbreite 0,73 m  
Gewicht 36,60 kg  
Tragfähigkeit 500 kg

Art.-Nr. ABSL 71 85 00

Paketpreis für 3 Stück  
**Aktion 560,00 €**

Paketpreis für 6 Stück  
**Aktion 1.092,00 €**

Paketpreis für 9 Stück

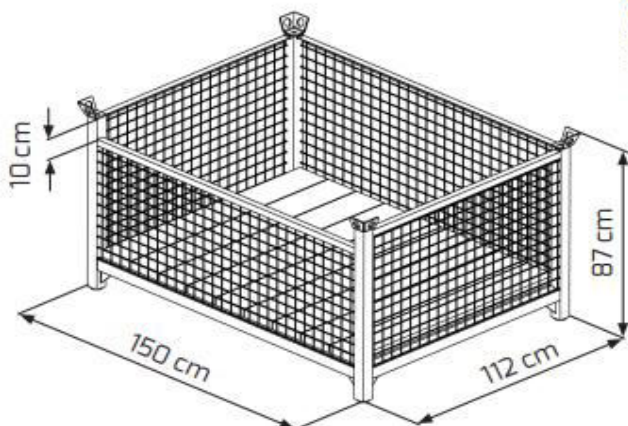
# MODULGITTERPALETTE XL 590

Durch das hohe Fassungsvermögen der Modulgitterpalette XL 590 besteht die Möglichkeit die verschiedensten Komponenten in hohen Stückzahlen zu transportieren und zu lagern, die auf herkömmlichen Paletten nicht untergebracht werden können. Die Tragfähigkeit der Palette beträgt 10 kN. Durch die kleine Absetzung des Frontgitters kann bequem bis auf den Boden gegriffen und dennoch die Paletten bis oben hin befüllt werden. Mit der Modulpalette XL können Sie alle Komponenten sortiert und von den anderen Komponenten getrennt lagern und transportieren. So haben Sie immer einen Überblick über ihr Equipment.



**Modul-Gitterpalette XL 590**  
verzinkt,  
Gewicht 92,50 kg  
Tragfähigkeit 1.000 kg

Art.-Nr. 82 30 05



Paketpreis für 3 Stück  
**Aktion 1.890,00 €**

Paketpreis für 6 Stück  
**Aktion 3.690,00 €**